

Referenční příručka



UPOZORNENIE: Nevystavujte toto zariadenie dažďu ani vlhkosti, mohol by vzniknúť požiar alebo úraz elektrickým prúdom. Systém nevystavujte kvapkajúcim ani striekajúcim kvapalinám. Nekladte na zariadenie žiadne nádoby naplnené kvapalinou, napríklad vázy.

Systém úplne odpojte od napájania tak, že vytiahnete napájací kábel z napájacej zásuvky.



Tento symbol označuje nebezpečné napätie, ktoré predstavuje riziko úrazu elektrickým prúdom prítomným v tomto systéme.



Tento symbol označuje, že sa v dokumentácii dodávanej so systémom nachádzajú dôležité pokyny týkajúce sa obsluhy a údržby.

System BeoSound 9000 obsahuje jedinečný prehrávač diskov CD a rádio.

System BeoSound 9000 poskytuje dokonalú reprodukciu a je vybavený veľmi rýchlym mechanizmom na prepínanie skladieb a jednotlivých diskov. Šesť kompaktných diskov si budete môcť vychutnať ako jeden hudobný celok – jeden virtuálny disk.

System sa dá umiestniť všade, kde chcete počúvať hudbu – tradičné umiestnenie, na stôl, na stenu alebo na špeciálny stojan na zvislé umiestnenie. Voľba je na vás.

System BeoSound 9000 obohacuje počúvanie hudby o vizuálnu zložku.

Obsah Referenčnej príručky

Pre tento produkt Bang & Olufsen sú k dispozícii dve príručky.



Príručka poskytuje informácie o funkciách na každodenné použitie. Referenčná príručka obsahuje podrobné informácie o všetkých funkciách.

Vpravo nájdete obsah Referenčnej príručky. Nižšie sa nachádzajú hlavné kapitoly Príručky:

- Základy používania systému BeoSound 9000, 4
- Použitie prehrávača CD, 6
- Použitie rádia, 9
- Úprava hlasitosti, 10

Než začnete...

- 6 Výstrahy

Inštalácia a nastavenie systému BeoSound 9000

- 7 Umiestnenie systému BeoSound 9000
- 9 Vycentrovanie mechanizmu jednotky CD
- 33 Programovanie pre doplnky

Pripojenie káblov

- 10 Anténa
- 10 Reprodukory
- 10 Doplnkové zariadenia
- 10 Master Link
- 11 Digitálny výstup
- 11 Pripojenie k elektrickej sieti

Začíname

- 12 Čelný ovládací panel

Nastavenie času

- 13 Použitie zabudovaných hodín

Spustenie a zastavenie systému BeoSound 9000 v určený čas

- 14 Nastavenie časovača
- 15 Nastavenie časovača pre jeden dátum
- 15 Nastavenie týždenného časovača
- 16 Kontrola a mazanie časovačov
- 17 Zapnutie a vypnutie časovača
- 17 Smerovanie signálu upozornenia časovačom

Prehrávanie diskov CD

- 18 Vkladanie diskov CD
- 19 Prehrávanie diskov CD

Prehrávanie diskov CD rôznym spôsobom

- 20 Voľba diskov a skladieb
- 20 Prehrávanie skladieb a diskov CD v náhodnom poradí

Prehrávanie obľúbených skladieb na disku CD

- 21 Voľba a uloženie výberu skladieb
- 21 Aktivácia a deaktivácia prehrávania výberu skladieb

Pomenovania diskov CD

- 22 Pomenovanie disku CD
- 22 Zoznam názvov diskov CD

Umiestnenie diskov CD

- 23 Vkladanie a ručné nastavenie diskov CD
- 23 Vymazanie nastavenia orientácie

Zobrazenie informácií o disku CD

- 24 Prepínanie displeja

Prehrávanie iných zdrojov

- 25 Počúvanie externých zdrojov

Použitie rádia

- 26 Prednastavenie rozhlasových staníc
- 26 Vymazanie predvolieb

Optimalizácia zvuku rádia

- 27 Jemné ladenie rozhlasových staníc
- 27 Monofónny a stereofónny príjem

Prednastavenie rozhlasových staníc

- 28 Pomenovania rozhlasových staníc
- 28 Vymazanie názvu

Počúvanie rozhlasových staníc

- 29 Počúvanie rádia
- 29 Prepínanie displeja

Úprava a uloženie nastavenia zvuku

- 30 Nastavenie zvuku

Dial'kový ovládač Beo4

- 31 Používania dial'kového ovládača Beo4

Používanie systému BeoSound 9000 s videosystémom

- 32 Úplne integrovaná zostava
- 32 Úplne integrovaná zostava AV
- 33 Programovanie pre doplnky

Starostlivosť o systém BeoSound 9000

- 34 Čistenie systému BeoSound 9000
- 35 Zaobchádzanie s diskami CD

Systém ochrany kódom PIN

- 36 Aktivácia systému ochrany kódom PIN
- 36 Zmena či odstránenie kódu PIN
- 37 Použitie kódu PIN
- 37 Čo robiť, ak zabudnete kód PIN

Legenda

Táto legenda vám pomôže identifikovať tlačidlo, zdroj alebo stavový displej v rámci pokynov.

RADIO	Tlačidlá na čelnom paneli systému BeoSound 9000 alebo na displeji diaľkového ovládača Beo4
CD	
OK	
CD	Zobrazí sa na systéme BeoSound 9000
EDIT ?	
CD	Zobrazí sa na diaľkovom ovládači Beo4
RANDOM	

Než začnete...

Pri inštalácii a nastavovaní systému BeoVision 9000 odporúčame dodržiavať nižšie uvedený postup:

- Umiestnite systém BeoSound 9000 na požadované miesto.
- Ak chcete systém BeoSound 9000 umiestniť na stenu pomocou držiaka na stenu alebo na podstavec, zostavte dané príslušenstvo podľa dodaných pokynov.
- Nastavte reproduktory (ak budete systém BeoSound 9000 používať so systémom AV Bang & Olufsen, nastavte tento systém) podľa pokynov v príručkách dodaných s daným produktom.
- Pripojte všetky káble k príslušným zásuvkám na zadnom paneli systému BeoSound 9000 – systém ku zdroju napájania ešte neprípájajte.
- Uložte káble do drážok krytu káblov a pripevnite kryt na zadnú stranu systému BeoSound.
- Zapojte systém BeoSystem 9000 do elektrickej siete.

Výstrahy

- Systém BeoSound 9000 musí byť pripravený, umiestnený a pripojený podľa pokynov v tejto príručke.
- Systém BeoSound 9000 je určený na použitie vo vnútornom suchom domácom prostredí s teplotou v rozsahu 10–40 °C.
- Neumiestňujte systém BeoSound 9000 na priame slnečné alebo umelé svetlo (napríklad bodová lampa) ani do blízkosti objektov generujúcich elektrický šum (napríklad stmievača), pretože sa tým zníži citlivosť prijímača signálov diaľkového ovládača.
- Systém BeoSound 9000 umiestnite tak, aby nebolo obmedzené jeho vetranie. V oblasti nad a pred systémom BeoSound 9000 musí byť dostatok voľného priestoru, aby sa sklenené dvierka mohli otvárať a aby priame ovládanie nebolo žiadnym spôsobom obmedzené.
- Ak budete systém BeoSound 9000 upevňovať na stenu, použite skrutky a príchytky (v závislosti od materiálu muriva), ktoré veľkosťou a typom zodpovedajú hmotnosti tohto systému. V prípade pochybností sa obráťte na predajcu produktov Bang & Olufsen.
- Tenké priečky sú často vyrobené zo sadrokartónových platní (tzv. suchá stena alebo zástena) prichytených zvislými čapmi. Sadrokartón nie je vhodným materiálom na prichytenie zariadenia s hmotnosťou, akú má systém BeoSound 9000.
- Ak chcete systém BeoSound 9000 napriek tomu zavesiť na sadrokartónovú priečku pomocou jedného z dostupných držiakov, aspoň jedna z montážnych skrutiek musí byť samorezná skrutka so štvorcovou hlavou, ktorú pevne priskrutkujete k zvislému čapu steny.

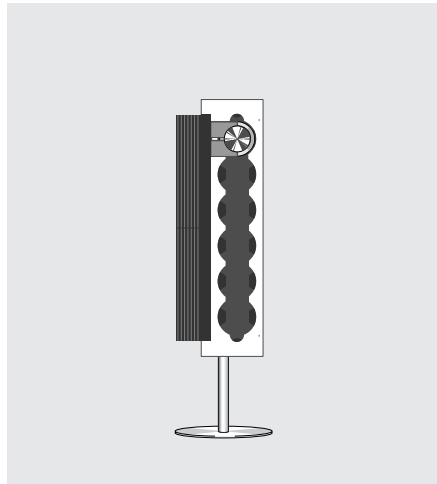
■ Pri montáži systému BeoSound 9000 na stenu odporúčame zakryť káble pomocou voliteľných krytov káblov (pozrite protilahtú stranu).

■ Aby sa nepreniesli odtlačky prstov na povrch systému, pri vyberaní systému BeoSound 9000 zo škatule odporúčame použiť výlisky z penovej hmoty umiestené na oboch koncoch systému.

Ako sa dá vidieť z obrázkov v tejto časti, systém BeoSound 9000 bol navrhnutý tak, aby sa dal umiestniť rôznymi spôsobmi. Môžete ho umiestniť na špeciálny podstavec, v rôznych polohách na policičku alebo stôl alebo na stenu (pomocou voliteľných držiakov na stenu).

Táto časť tiež obsahuje popis vycentrovania mechanizmu jednotky CD podľa rôznych, tu popísaných, spôsobov umiestnenia. Správne vycentrovanie je pre funkčnosť prehrávača CD veľmi dôležité.

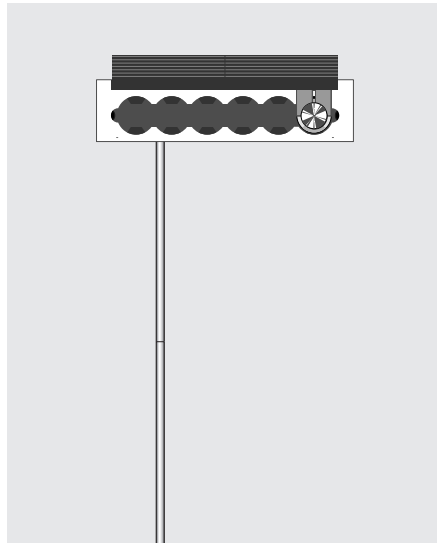
Časť *Začínáme* popisuje nastavenie ovládacieho panela (a displeja), aby sa dal používať z požadovaného uhla.



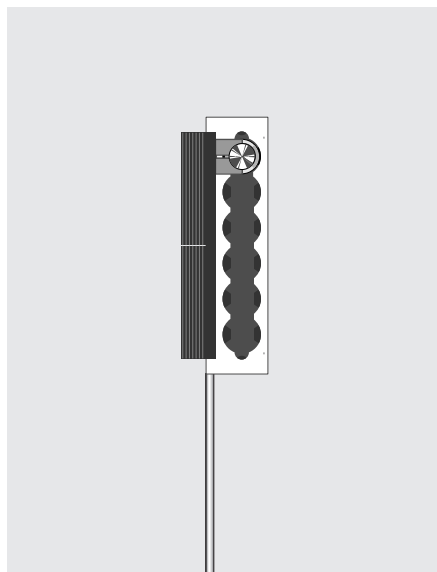
Obr. 1: Systém BeoSound 9000 umiestnený zvislo. Pri umiestnení systému BeoSound 9000 týmto spôsobom musí byť mechanizmus CD vycentrovaný pre zvislú polohu. Podstavec je dodávaný s rôznymi nožičkami:

- špicaté nožičky na podlahu s kobercom
- gumové nožičky na podlahu bez koberca.

S podstavcom nemanipulujte, ak je k nemu pripravený systém BeoSound 9000.

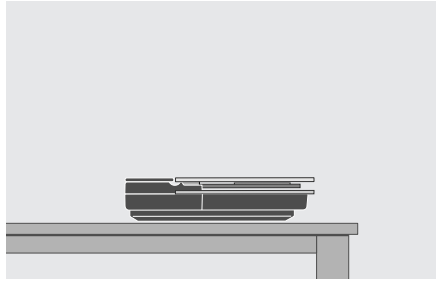


Obr. 2: Systém BeoSound 9000 naplocho upevnený na stenu vo vysokej vodorovnej polohe. Pri umiestnení systému BeoSound 9000 týmto spôsobom musí byť mechanizmus CD vycentrovaný pre vodorovnú polohu.

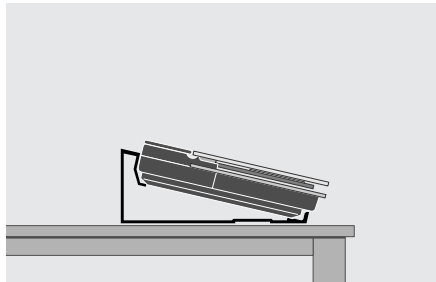


Obr. 3: Systém BeoSound 9000 naplocho upevnený na stenu v zvislej polohe. Pri umiestnení systému BeoSound 9000 týmto spôsobom musí byť mechanizmus CD vycentrovaný pre zvislú polohu.

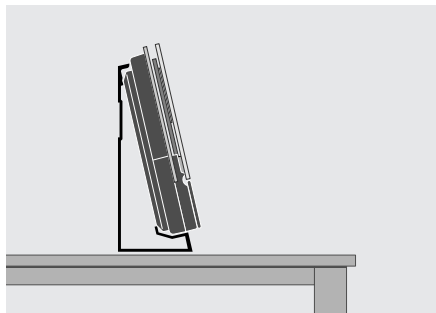
POZNÁMKA! Poloha čítacieho zariadenia je závislá od spôsobu umiestnenia systému BeoSound 9000. Ak umiestnite systém BeoSound 9000 zvislo, čítacie zariadenie sa posunie do hornej časti systému. Ak systém BeoSound 9000 umiestnite vodorovne, čítacie zariadenie sa posunie vedľa ovládacieho panela.



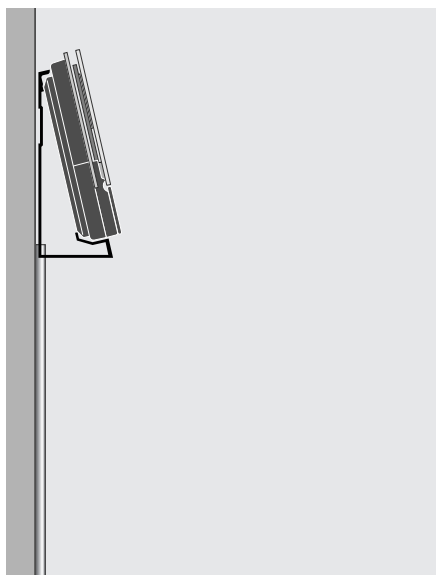
Obr. 4: Systém BeoSound 9000 naplocho umiestnený na rovný povrch, napríklad na stôl alebo poličku. Pri umiestnení systému BeoSound 9000 týmto spôsobom musí byť mechanizmus CD vycentrovaný pre ploché umiestnenie (východiskové nastavenie).



Obr. 5: Systém BeoSound 9000 našikmo umiestnený na rovný povrch, napríklad na stôl alebo poličku. Pri umiestnení systému BeoSound 9000 týmto spôsobom musí byť mechanizmus CD vycentrovaný pre ploché umiestnenie (východiskové nastavenie).



Obr. 6: Systém BeoSound 9000 takmer kolmo umiestnený na rovný povrch, napríklad na stôl alebo poličku. Pri umiestnení systému BeoSound 9000 týmto spôsobom musí byť mechanizmus CD vycentrovaný pre vodorovnú polohu.



Obr. 7: Systém BeoSound 9000 nízko upevnený na stenu v takmer kolmej polohe. Pri umiestnení systému BeoSound 9000 týmto spôsobom musí byť mechanizmus CD vycentrovaný pre vodorovnú polohu.

Vycentrovanie mechanizmu jednotky CD

Mechanizmus CD je odpružený, aby bola prevádzka systému BeoSound 9000 bezchybná i počas hlučných večierkov. Vycentrovaním mechanizmu CD sa upraví sila odpruženia potrebná pre rôzne spôsoby umiestnenia.

Správne nastavenie sily systému odpruženia je pre bezchybné fungovanie prehrávača CD veľmi dôležité.

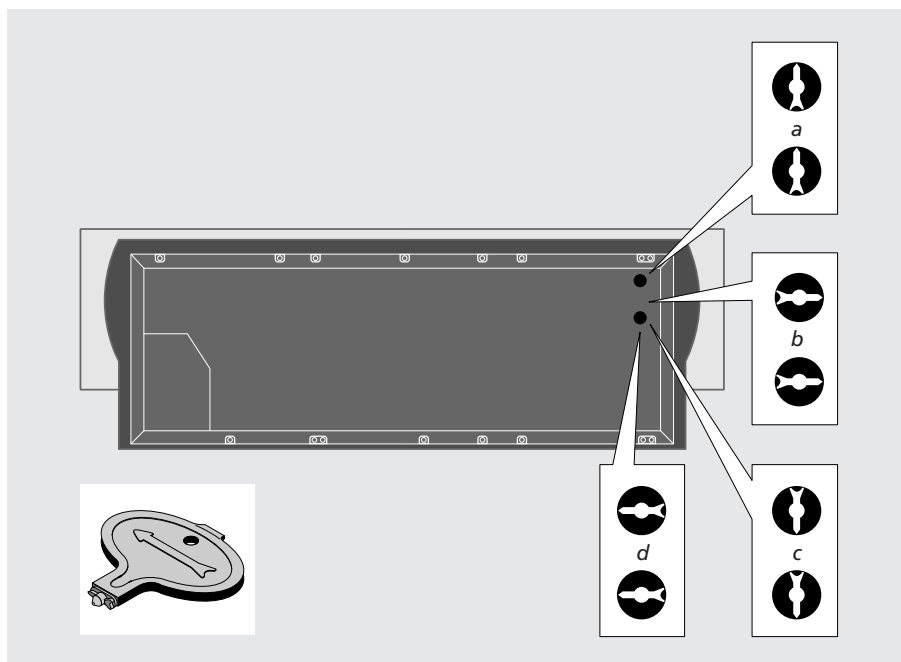
Odpruženie v dvoch nastavovacích otvoroch sa dá nastaviť do štyroch rôznych polôh:

a) Toto nastavenie použite, ak systém BeoSound 9000 umiestnite do držiaka podľa obrázku 6 a 7.

b) Toto nastavenie použite, ak systém BeoSound 9000 umiestnite na podstavec alebo zvislo na stenu podľa obrázku 1 a 3.

c) Toto nastavenie použite, ak systém BeoSound 9000 umiestnite vodorovne na stenu podľa obrázku 2.

d) Toto nastavenie použite, ak systém BeoSound 9000 umiestnite naplocho na stôl alebo do držiaka podľa obrázku 4 a 5. Toto je východiskové nastavenie.



Vycentrovanie systému odpruženia

Na vycentrovanie použite plastový nástroj dodaný s podstavcom a držiakmi:

- > Dva nastavovacie otvory sa nachádzajú na dolnej strane systému BeoSound 9000.
- > Pomocou skoseného konca nástroja odstráňte dva malé plastové kryty.
- > Zasuňte druhý koniec nástroja (koniec v tvare šípky) a otočte ním tak, aby šípka v každom otvore ukazovala správnym smerom.
- > Po skončení vráťte dva plastové kryty späť.

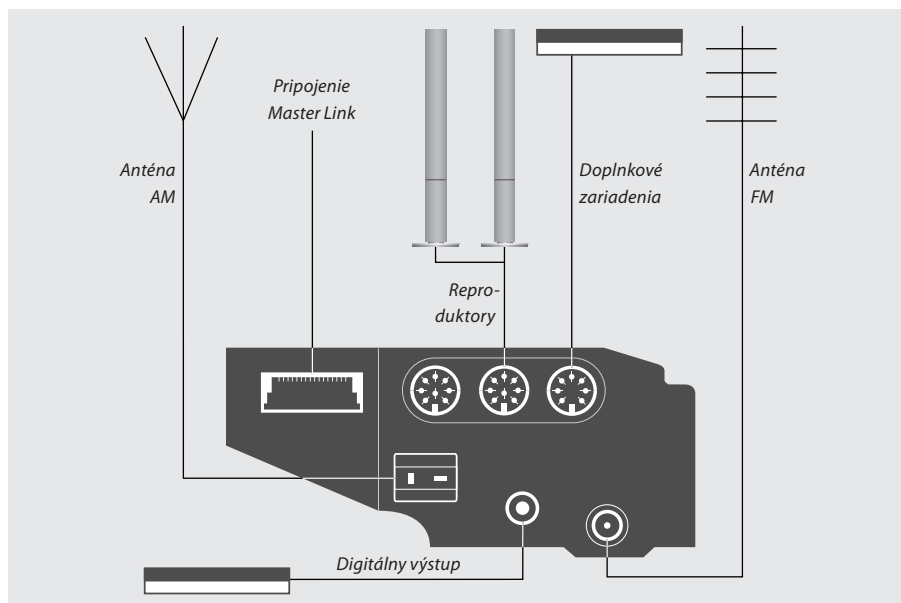
Vo všetkých polohách, okrem umiestnenia naplocho alebo takmer naplocho, musia obe šípky v otvoroch po skončení nastavenia ukazovať smerom nahor. Pri plochom umiestnení (východiskové nastavenie) musia šípky ukazovať smerom ku stredu systému BeoSound 9000.

Prípojenie káblov

Systém BeoSound 9000 sa dá používať ako samostatné zariadenie alebo ho môžete pomocou kábla Master Link pripojiť s videosystémom Bang & Olufsen. Zásuvka Master Link na zadnej strane systému BeoSound 9000 sa dá tiež použiť na prenášanie zvuku do ľubovoľnej miestnosti.

Umiestnenie rôznych zásuviek zistíte pomocou nákresu a štítku na paneli zásuviek.

Systém BeoSound 9000 pripojte ku zdroju napájania až po pripojení všetkých káblov.



Prípojenie antény

Na zabezpečenie optimálneho prijmu rozhlasových staníc je nutné použiť správny typ pripojenia antény (FM alebo AM) alebo káblovej siete.

Požiadajte o pomoc predajcu produktov Bang & Olufsen.

- > Pripojte signál FM k zásuvke FM. Ak máte k dispozícii i signál AM, pripojte ho k zásuvke AM.
- > Ak použijete vnútorné antény (dipólové antény FM alebo rámové antény AM) nalaďte požadovanú stanicu a potom otáčajte anténou vo vodorovnom smere, kým nezískate optimálny signál.

Reprodukory

Signál sa dá slučkou prenášať z reproduktora do reproduktora (pozrite popis v príručke dodanej s reproduktormi), prípadne sa dá každý z reproduktorov zvlášť zapojiť do samostatnej zásuvky.

- > Zapojte aktívne reproduktory Bang & Olufsen do zásuviek PL.

Nezabudnite nastaviť prepínač L • R • LINE na aktívnych reproduktoroch do polohy L a R (ľavý a pravý kanál).

Doplnkové zariadenia

Zásuvka AUX umožňuje pripojiť napríklad magnetofón alebo gramofón (so zabudovaným predzosilňovačom). Táto zásuvka však neprenáša signály Data Link, preto nebudete môcť pripojené zariadenia obsluhovať diaľkovým ovládačom. Vyberte funkciu A.AUX a ovládajte doplnkové zariadenie priamo pomocou jeho panela.

- > Pripojte doplnkové zariadenie do zásuvky AUX.

Prípojenie Master Link

Ak chcete vytvoriť integrovaný systém AV, videosystém alebo systém BeoLink môžete pripojiť k zásuvke Master Link. Systém AV sa môže nachádzať v jedinej miestnosti, alebo ho môžete rozdeliť do dvoch miestností.

Prípojenie Master Link sa dá tiež použiť na prenos zvuku do ostatných miestností v dome zapojených v systéme BeoLink. Viac informácií vám poskytne predajca.

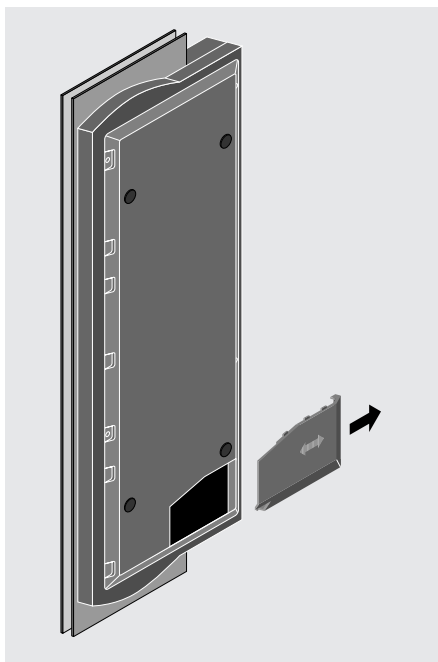
- > Pri použití kábla Master Link zapojte jeden koniec do zásuvky ML (Master Link) na systéme BeoSound 9000 a druhý koniec k príslušnej zásuvke na televízore.

Digitálny výstup

Zásuvka DIG. OUT prenáša digitálny signál z prehrávača CD. Slúži na pripojenie digitálnych zariadení (len výstup).

Pripojenie ku zdroju napájania

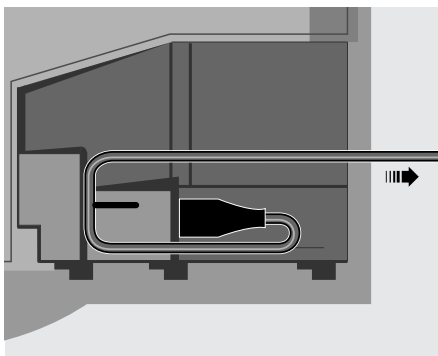
Zapojte napájací kábel do zásuvky označenej symbolom ~. Po zapojení všetkých káblov zakryte priestor so zásuvkami krytom.



Prístup k zásuvkám získate zložením dolného krytu na systéme BeoSound 9000. Priestor so zásuvkami obsahuje zásuvku na pripojenie napájacieho kábla.

Kryt obsahuje dve dierované časti. Odstránením týchto častí získate otvor na vedenie káblov. Zvoľte požadovaný spôsobov umiestnenia.

Ak ste systém BeoSound 9000 umiestnili na podstavec, (pozrite *Inštalácia a nastavenie systému BeoSound 9000*), musíte použiť iný kryt. Tento kryt je dodávaný s podstavcom. Nakoniec pripojte systém BeoSound 9000 (a ďalšie zariadenia v rámci zostavy) ku zdroju napájania.



Pred vyvedením napájacieho kábla z priestoru so zásuvkami z bezpečnostných dôvodov uchyťte napájací kábel podľa obrázku.

Po dokončení inštalácie pripojenia bude systém BeoSound 9000 pripravený na použitie.

Aby boli funkcie systému BeoSound 9000 vždy jednoducho prístupné, vrátane nastavenia hodín a časovača, ponechajte ho v pohotovostnom režime.

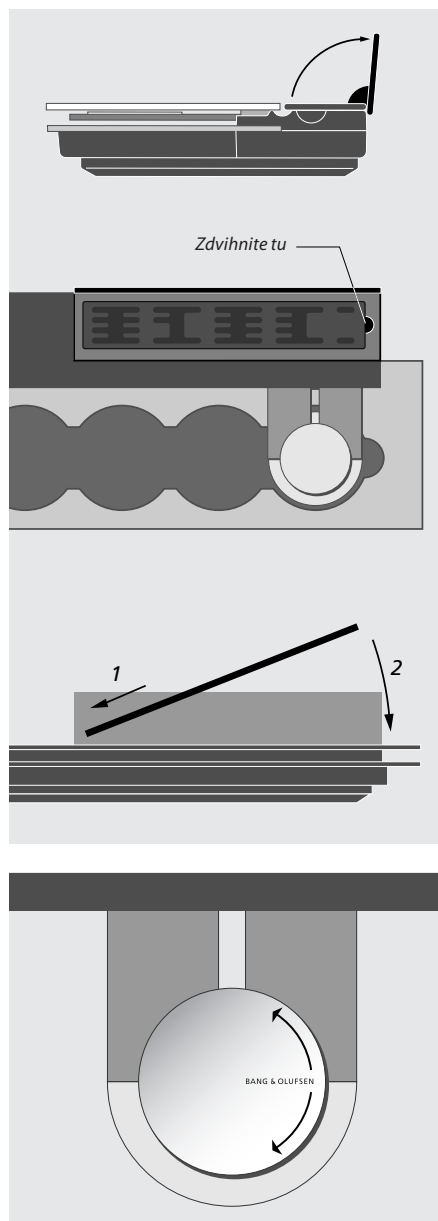
Čelný ovládací panel

Aby bol čelný ovládací panel (displej) v každej polohe systému vždy dobre čitateľný, môžete ho natočiť:

- > Vypnite napájanie.
- > Otvorte kryt umožňujúci prístup k čelnému ovládacímu panelu.
- > Zasuňte prst na označené miesto, zdvihnite ovládací panel, otočte ho a vráťte späť (najskôr konektory).

Po zapnutí systému BeoSound 9000 sa na displeji rozsvieti malý červený indikátor označujúci, že systém je v pohotovostnom režime, t.j. pripravený na použitie.

- > Stlačením tlačidla na vloženie disku otvorte sklenené dvierka.
- > Vytiahnite kartón za držiakom diskov a penovú hmotu (slúži na ochranu jednotky CD a sklenených dvierok počas prepravy).



Kryt držiaka diskov sa dá otočiť (s nápisom Bang & Olufsen), ak chcete, aby tento názov bol vždy vo vodorovnej polohe (a nie obrátený).

Systém BeoSound 9000 obsahuje hodiny ukazujúce čas, dátum a rok.

Ak chcete funkciu časovača popisovanú na nasledujúcich stranách využívať, hodiny integrované do systému BeoSound 9000 musíte najskôr správne nastaviť.

Pomocou displeja môžete skontrolovať, či sú hodiny nastavené správne. Ak nie sú, ich nastavenie sa dá zmeniť počas procesu. Systém BeoSound 9000 sa dá tiež nastaviť tak, aby sa hodiny zobrazovali trvalo, a to dokonca i v pohotovostnom režime.

Použitie zabudovaných hodín

Aby systém BeoSound 9000 mohol zobrazovať na displeji správny čas a aby ste mohli používať rôzne funkcie časovača, musíte najskôr nastaviť integrované hodiny.

CLOCK	Stlačením sprístupníte integrované hodiny
▲ ▼	Stlačením nastavíte čas, dátum a rok
OK	Stlačením prijmete zmeny a zobrazíte ďalší displej. Tento postup nastavenia zopakujte pre dátum a rok
CLOCK OK?	Po nastavení alebo zmene roku sa na displeji objaví položka CLOCK OK?
OK	Stlačením uložíte nové nastavenie hodín
CLOCK	Stlačením zobrazíte čas
CLOCK	Stlačením zobrazíte dátum a rok
<i>Trvalé zobrazenie času...</i>	
CLOCK	Stlačením (keď je zobrazený dátum a rok) sa na displeji zobrazí čas a položka ON, napríklad
14:40 ON	14:40 ON
CLOCK	Opätovným stlačením trvalé zobrazenie hodín vypnete, napríklad sa
14:41 OFF	zobrazí 14:41 OFF



Pri nastavovaní hodín sa na displeji pre vaše nastavenie zobrazí čas, dátum a rok. Čas je v 24-hodinovom formáte a ďalej sa zobrazuje...

...	JAN	pre	január
	FEB	pre	február
	MAR	pre	marec
	APR	pre	apríl
	MAY	pre	máj
	JUN	pre	jún
	JUL	pre	júl
	AUG	pre	august
	SEP	pre	september
	OCT	pre	október
	NOV	pre	november
	DEC	pre	december

Ak sa následkom vykonania iných funkcií alebo operácií vygenerujú správy, miesto času sa zobrazí správa a potom sa znovu obnoví zobrazenie času.

Ak pri nastavovaní hodín urobíte chybu alebo zmeníte názor, stlačte tlačidlo CHECK a začnite znovu.

Spustenie a zastavenie v určený čas

Systém BeoSound 9000 sa dá nastaviť tak, aby spustil a ukončil prehrávanie v určený čas v rámci jedného dňa a týždňa.

V systéme BeoSound 9000 sa dá uložiť až 15 rôznych nastavení časovača. Napríklad sa dá použiť na budenie pomocou obľúbeného disku CD alebo rádiové stanice.

Ak chcete napríklad, aby systém BeoSound 9000 ukončil prehrávanie večer v určitý čas, nastavte časovač zvolením položky STANDBY ako zdroja.

Ak časovač nastavíte na pondelok, utorok a štvrtok, časovač sa spustí pre nastavené dni, a to každý týždeň.

Ak systém BeoSound 9000 používate v plne integrovanej zostave Bang & Olufsen (pozrite časť *Používanie systému BeoSound 9000 s videosystémom*), časovač musíte zapnúť (ON) alebo vypnúť (OFF) prostredníctvom televízora. Na displeji systému BeoSound 9000 sa objaví položka TV OPERATED.

Nastavenie časovača

Na nastavenie časovača pre pohotovostný režim stačí do systému BeoSound 9000 zadať, kedy a ako často chcete prehrávanie zastaviť. Po zvolení časovača pre pohotovostný režim budete vyzvaní zvoliť čas zastavenia časovača.

TIMER	Stlačením spustíte programovanie nastavenia
▲	Stlačením vyberte zdroj časovača alebo pohotovostný režim časovača
▼	
OK	Stlačením vybraný zdroj potvrdíte
	<i>Potom naprogramujte, kedy chcete časovač spustiť a zastaviť...</i>
▲	Stláčajte opakovane, kým nenastavíte požadovaný čas spustenia prehrávania časovačom
▼	
OK	Stlačením vybraný časovač spustenia potvrdíte

Ak programujete časovač pre dostupné zdroje, vyberte stanicu alebo kanál určený na časovanú aktiváciu. Pri voľbe stanice pre funkciu RADIO sa objaví stanica, ktorú ste počúvali ostatný raz. V prípade televízneho a satelitného kanálu sa ako prvá možnosť objaví 1. kanál.

Z dostupných vysielaných zdrojov, napríklad TV alebo RADIO, môžete vybrať len stanice alebo kanály, ktoré už boli uložené.

Používanie diaľkového ovládača Beo4...

- > Stlačte a pridržte červené tlačidlo dlhšie než 1,5 s, kým sa na displeji neobjaví položka TIMER?.
- > Pokračujte stlačením tlačidla GO. Pri nastavovaní časovača použite tlačidlo GO, tlačidlá ▲ a ▼ a číselné tlačidlá 0 – 9 na zobrazenie a voľbu možnosti.

Pomocou tlačidiel ▲ ▼ a OK postup zopakujte na naprogramovanie požadovaného času zastavenia časovača.

Ak pri nastavovaní časovača zmeníte názor, stlačte tlačidlo zdroja, CD alebo Radio. Funkcia programovania časovača sa ukončí. Pri nastavovaní časovača sa môžete tlačidlom CHECK vrátiť v rámci postupu nastavenia o krok späť.

Nastavenie časovača pre jeden dátum

Ak chcete časovač naprogramovať pre jediný dátum, vyberte v ponuke Timer položku „Single date“.

▲ ▼	Vyberte v ponuke položku Single Date . Na displeji sa objaví položka SINGLE DATE?
▲ ▼	Stlačením zobrazte dátum, na ktorý chcete časovač naprogramovať
DATE 15 NOV?	Na displeji sa zobrazí dátum
▲ ▼	Stlačením vybranú voľbu potvrdíte
OK	Stlačením uložíte nastavenie časovača a obnovíte normálne operácie zdroja
TIMER STORED	Na displeji sa objaví údaj o tom, že bolo uložené nastavenie

Ak vyberiete položku SINGLE DATE, položka DATE s aktuálnym dátumom vás vyzve k voľbe dátumu v rámci ďalšieho roku.

Nastavenie týždenného časovača

Ak chcete naprogramovať týždenný časovač na časované prehrávanie alebo časované prepnutie do pohotovostného režimu, vyberte v položke Timer položku „Days“. Ak vyberiete položku DAYS, zobrazí sa výzva na určenie dní v týždni, kedy chcete aktivovať časovač.

▲ ▼	Vyberte v ponuke položku Days . Na displeji sa objaví položka DAYS?
OK	Stlačením aktivujete displej na určenie dní, v ktorých chcete časovač aktivovať
▲ ▼	Stlačením vyberiete deň v týždni
FRI? M_WT	Stlačením zrušíte voľbu dňa v týždni
OK? M_WTF_S	Len čo prejdete celý týždeň, zobrazí sa výzva na uloženie záznamu časovača
OK	Stlačením záznam časovača uložíte
TIMER STORED	Na displeji sa objaví údaj o tom, že bolo uložené nastavenie

Na displeji pre týždenné programovanie sa zobrazia prvé písmená vybraných dní (M, T, W, T, F, S, S) a podčiariak (_) pre dni, ktoré ste nevybrali.

Keď nastavíte systém BeoSound 9000, aby aktivoval časovač pre vybrané dni v týždni, tieto dni budú zobrazené v skratkách:

MON	pre	pondelok
TUE	pre	utorok
WED	pre	streda
THU	pre	štvrtok
FRI	pre	piatok
SAT	pre	sobota
SUN	pre	nedeľa

POZNÁMKA! Zoznam zdrojov na displeji obsahuje položku N.MUSIC (hudobné súbory uložené na počítači) a N.RADIO (internetové rozhlasové stanice). Tieto zdroje sú k dispozícii, ak systém BeoSound 9000 pripojíte k software BeoLink PC 2 a máte prístup na Internet.

Kontrola a vymazanie časovačov

Každý záznam časovače sa dá vyhľadať a skontrolovať a v prípade potreby zrušiť.

CHECK	Stlačením zobrazíte časovače
▲ ▼	Stlačením zobrazíte číslo naprogramovaného časovača a zdroj jednotlivých záznamov časovača
OK	Opakovaným stlačením zobrazíte podrobnosti o určitom nastavení
OK?	Keď sa na displeji zobrazí položka OK?...
▲ ▼	Stlačením sa zobrazí výzva NEXT?
NEXT?	na zobrazenie ďalšieho záznamu naprogramovaného časovača
OK NO MORE	Stlačením zobrazíte ďalší záznam. Ak nie sú k dispozícii už žiadne záznamy, na displeji sa objaví položka NO MORE
CLEAR CLEARED	Ak stlačíte tlačidlo Clear (keď je na displeji zobrazený údaj o nastavenom časovači), na displeji sa objaví položka CLEARED

```

1?  RADIO 12
20:00 - -21:00
MT...FS...

```

Na prvom displeji sa zobrazia záznamy časovača v číselnom poradí (so zdrojom a číslom stanice). Na druhom displeji sa zobrazí čas spustenia a zastavenia a na treťom displeji dni, pre ktoré je časovač nastavený. Toto je programovanie zapnutia a vypnutia. Vo všetkých troch prípadoch sa dá použiť funkcia vymazania.

Zapnutie a vypnutie časovača

Časovače naprogramované v systéme BeoSound 9000 je možné realizovať s aktivovanými alebo deaktivovanými reproduktormi, ktoré sú k systému BeoSound 9000 pripojené priamo alebo cez systém BeoLink. Funkcia časovača ON/OFF určuje, či zdroj vybraný v časovači bude znieť v reproduktoroch.

ON/OFF

Stlačením aktivujete alebo deaktivujete reproduktory

TIMER ON

Pri prvom stlačení tlačidla ON/OFF sa na displeji objaví položka TIMER ON alebo TIMER OFF, a to podľa toho, aké nastavenie ste vybrali predtým

TIMER OFF

Smerovanie signálu upozornenia časovača

Aby zdroj vybraný v nastavení časovača mohol zaznieť, zvolením položky ON pre funkciu časovača aktivujte reproduktory v jednej alebo viacerých požadovaných miestnostiach. Ak pre funkciu vyberiete položku OFF, reproduktory budú vypnuté.

Ak sa rozhodnete nastaviť pre reproduktory v systéme BeoSound 9000 položku OFF a pre ďalšie reproduktory v spálni položku ON, prehrávanie zdroja nastaveného v časovači sa uskutoční prostredníctvom týchto ďalších reproduktorov v spálni.

Ak pre všetky funkcie časovača pre reproduktory pripojené k systému BeoSound 9000 a tiež i pre všetky pripojené systémy vyberiete položku OFF, časovač sa neaktivuje.

Po vložení diskov CD (1–6) do priečinkov systému BeoSound 9000 je všetko pripravené na prehrávanie.

Po stlačení tlačidla na prehrávanie diskov CD sa spustí prehrávanie. Disk CD, vedľa ktorého je čítacie zariadenie, sa začne od začiatku prehrávať.

Je možné prepínať jednotlivé disky CD a skladby podľa vlastnej voľby.

Po skončení prehrávania prvého disku sa čítacie zariadenie automaticky presunie k ďalšiemu disku a začne ho automaticky prehrávať.

Ak vyberiete iný zdroj, prehrávač CD sa automaticky vypne.

Vkladanie diskov CD

Ak chcete vložiť alebo vytiahnuť disk CD, použite tlačidlo na vloženie disku na čelnej strane systému BeoSound 9000.

- ▲ Stlačením otvorte sklenené dvierka
- ▲ Stlačením sklenené dvierka zatvorte
- CD Stlačením zatvorte dvierka a spustíte prehrávanie

Ak necháte sklenené dvierka otvorené, za 5 minút sa automaticky zatvoria. Ak necháte systém BeoSound 9000 pozastavený alebo zastavený dlhšie než 30 minút, systém sa automaticky prepne do pohotovostného režimu.

Ak sú sklenené dvierka otvorené a čítacie zariadenie je vedľa disku CD, ktorý chcete vytiahnuť, čítacie zariadenie posuňte tak, že stlačíte tlačidlo na priamu voľbu disku vedľa iného priečinka na disky.

Čítacie zariadenie rozpozná, či je požadovaný priečinok disku prázdny či plný. Stav priečinkov si zapamätá do ďalšieho otvorenia sklenených dvierok.



Disk CD vkladajte potlačenou stranou nahor. Uchopte disk CD za hrany a vložte ho do priehradky (horná časť).

Ak chcete disk CD vytiahnuť, uchopte ho za hrany a mierne zatlačte dopredu. Disk sa uvoľní.

Prehrávanie diskov CD

Ak chcete prehrať určitý disk CD, stlačte tlačidlo na priamu voľbu disku CD* vedľa priečinka disku.

Čítacie zariadenie sa potom posunie k vybranému disku CD a spustí sa prehrávanie.

CD	Stlačením spustíte prehrávanie	Pri použití prehrávača CD systému BeoSound 9000 svieti vedľa naplnených priečinkov malý červený indikátor.
▲	Stlačením prehráte ďalšiu skladbu na disku	Ak napríklad naprogramujete prehrávanie určitých diskov CD, indikátory budú svietiť len pri vybraných diskoch, i keď ste disky vložili do všetkých šiestich priečinkov.
▼	Stlačením znovu prehráte tú istú skladbu. Ak tlačidlo stlačíte dvakrát, prehrá sa predchádzajúca skladba	
PAUSE	Stlačením sa prehrávanie pozastaví	
CD	Stlačením sa obnoví prehrávanie	
VOL ▲	Stlačením zvýšite hlasitosť	
VOL ▼	Stlačením znížite hlasitosť	
MUTE	Stlačením sa vypnú reproduktory	
MUTE	Opätovným stlačením sa reproduktory zapnú	
•	Stlačením aktivujete pohotovostný režim	

**Tlačidlo na voľbu diskov CD sa dá tiež použiť na prechádzanie skladieb na disku. Ak stlačíte len jeden raz, vyberie sa disk CD. Ak je stlačíte a pridržíte, môžete prechádzať skladby vybraného disku.*

Prehrávanie diskov CD rôznym spôsobom

Systém BeoSound 9000 môže vybrané disky prehrať v naprogramovanom alebo náhodnom poradí.

Po zahrnutí disku CD do naprogramovaného výberu sa vedľa príslušného priečinka disku rozsvieti červený indikátor.

Funkcia RANDOM sa dá použiť spoločne s funkciou EDIT na náhodné prehrávanie naprogramovaných obľúbených skladieb. Tieto dve funkcie sa dajú tiež použiť s funkciou SELECT na náhodné prehrávanie naprogramovaných obľúbených skladieb napríklad z dvoch diskov CD.

Ďalšie informácie o funkcii EDIT nájdete v kapitole *Prehrávanie obľúbených skladieb na disku CD*.

Voľba diskov na prehrávanie

Možnosť pre voľbu umožňuje určiť, aby sa prehrávali len určité disky CD. Vybrané disky sa budú prehrávať v číselnom poradí.

CD	Stlačením spustíte prehrávanie disku
SELECT SELECT DISC	Stlačením zobrazíte položku SELECT DISC
	<i>Stlačením tlačidiel na priamu voľbu disku CD u priečinkov požadovaných diskov pridajte disky do výberu...</i>
SELECT	Stlačením sa výber vymaže a prehrá sa všetkých šesť diskov CD
CLEAR	Stlačením vymažete výber

Vyradenie disku CD z výberu...

SELECT	Stlačením umožníte odobratie disku CD*...
	<i>...Stlačte tlačidlo na priamu voľbu disku CD u priečinka disku, ktorý chcete vytiahnuť</i>

Ak chcete počúvať disk CD, ktorý nie je súčasťou výberu, stlačte tlačidlo na priamu voľbu disku vedľa príslušného priečinka. Spustí sa jeho prehrávanie.

Prehrávanie skladieb a diskov CD v náhodnom poradí

Pomocou funkcie prehrávanie v náhodnom poradí sa disky CD a skladby na jednotlivých diskoch dajú prehrať v náhodnom poradí. Funkciu náhodného prehrávania môžete použiť i na výbery diskov a skladieb.

CD	Stlačením spustíte prehrávanie disku CD
RANDOM RANDOM ON	Stlačením aktivujete funkciu náhodného prehrávania. Na displeji sa zobrazí údaj RANDOM ON
RANDOM RANDOM OFF	Ak stlačíte toto tlačidlo dvakrát, funkcia náhodného prehrávania sa vypne. Na displeji sa zobrazí položka RANDOM OFF

*POZNÁMKA! Možnosť SELECT zostáva aktívna 25 sekúnd od stlačenia tlačidla SELECT. Ak stlačíte tlačidlo na priamu voľbu po ukončení možnosti SELECT, vybraný disk sa začne okamžite prehrávať a potlačí voľbu vybraných diskov. Len čo prehrávanie skončí, systém BeoSound 9000 bude pokračovať v prehrávaní skôr vybranej sekvencie.

Funkcia úprav umožňuje naprogramovať skladby na jednotlivých diskoch CD a trvalo ich uložiť. Pri úpravách diskov môžete zaradiť alebo vyradiť jednotlivé skladby na disku CD počas skráteneho orientačného prehrávania (pozrite popis vpravo).

Prehrá sa prvých 15 sekúnd každej skladby na disku. Na displeji sa objaví číslo aktuálne prehrávanej skladby. Skladbu zahrňte do výberu alebo vyradte počas tohto pätnásťsekundového prehrávania. Po stlačení jedného z týchto tlačidiel sa začne prehrávať ďalšia skladba na disku CD*.

Voľba a uloženie výberu skladieb

Pred vytvorením vlastného výberu skladieb musíte spustiť prehrávanie disku CD.

CD	Stlačením spustíte prehrávanie disku
EDITING EDITING?	Stlačením zobrazíte položku CD EDITING?
OK	Stlačením začnete orientačné prehrávanie skladieb
▲	Stlačením zaradíte skladbu príslušného čísla...
▼	...alebo stlačením vyradíte skladbu príslušného čísla
EDITING OK	Po zaradení alebo vyradení ostatnej skladby sa na displeji objaví položka EDITING OK
OK	Stlačením výber potvrdíte

Vymazanie výberu skladieb...

	Voľba disku CD s výberom skladieb, ktorý chcete vymazať...
EDITING	Stlačením sprístupníte možnosť programovania
CLEAR	Stlačením vymažete celý výber skladieb

Aktivácia a deaktivácia prehrávania výberu skladieb

Po vložení upraveného disku CD sa prehrajú len vybrané skladby. Tieto skladby sa prehrávajú v číselnom poradí. Je však možné zvoliť prehranie celého disku. Výber skladieb sa dá tiež vymazať, ak chcete vždy prehrávať celý obsah disku.

CD	Stlačením spustíte prehrávanie
EDIT	Stlačením začnete úpravu skladieb na prehrávanie
EDIT ON	Na displeji sa objaví položka EDIT ON
EDIT EDIT OFF	Dvojnásobným stlačením prehráte celý disk CD. Na displeji sa objaví položka EDIT – EDIT OFF

Ak funkciu úprav zrušíte počas prehrávania upraveného disku, prehrajú sa všetky skladby nasledujúce po aktuálnom čísle skladby. Funkcia EDIT zostane v stave ON, kým ju nezrušíte – dokonca i v pohotovostnom režime.

*POZNÁMKA! Ak skladbu počas 15 sekúnd nezaradíte ani nevyradíte, prehrávač CD ju do výberu zaradí automaticky. Ak funkciu EDITING ukončíte pred dokončením orientačného prehrávania a zaradením alebo vyradením všetkých skladieb, zvyšné skladby budú považované za vyradené.

Pomenovania diskov CD

Kvôli jednoduchšiemu rozpoznaníu môžete jednotlivé disky CD pomenovať. Priradený názov sa objaví po vložení disku.

Do systému BeoSound 9000 sa dá uložiť až 200 názvov. Názov môže obsahovať až 12 alfanumerických znakov. Ak vložíte nepomenovaný disk CD, na displeji sa namiesto názvu objaví číslo skladby, čas skladby alebo uplynulý čas.

Zoznam názvov diskov CD sa dá zobrazit' na displeji.

Pomenovania disku CD

Disk CD, ktorý chcete pomenovať, sa musí v systéme BeoSound 9000 prehrať.

Ak bol disk už pomenovaný, stlačením tlačidla CD sa dá názov zmeniť, vymazať alebo zachovať.

CD	Stlačením spustíte prehrávanie disku
NAMING A _ _ _ _ _	Stlačením funkciu pomenovania aktivujete. Na polohe prvého znaku blíká písmeno „A“
▲ ▼	Stlačením je možné prepínať jednotlivé znaky
OK	Jedným stlačením sa posuniete na ďalší znak. Opakovaným stlačením názov uložíte...
CD	Alebo stlačte toto tlačidlo počas pridávania názvu disku CD alebo výberu skladieb, ak chcete uložiť názov a ukončiť funkciu pomenovania diskov

Vymazanie názvu...

- > Stlačením tlačidla **NAMING** aktivujete funkciu pomenovania diskov.
- > Stlačením tlačidla **CLEAR** vymažete názov.
- > Stlačením tlačidla **CD** obnovíte normálny režim ovládania zdroja.

Funkciu pomenovania je možné tiež aktivovať a používať prostredníctvom diaľkového ovládača...

- > Stlačením a pridržaním modrého tlačidla dlhšie než 1,5 sekundy zobrazte na displeji položku NAMING?.
- > Stlačte tlačidlo **GO** a tlačidlami ▲ a ▼ vyberte znaky.
- > Po skončení stlačte a pridržte tlačidlo **GO**. Presuniete sa do režimu na ukladanie.
- > Stlačením tlačidla **GO** názov potvrdíte a stlačením tlačidla **EXIT** režim pomenovania diskov CD ukončíte.

Zoznam názvov diskov CD

V zobrazenom zozname sa dajú súčasne odstrániť názvy a naprogramované výbery skladieb.

CD	Stlačením spustíte prehrávanie disku
NAMING CD LIST GLENN MILLER	Stlačením aktivujete zoznam názvov. Na displeji sa krátko objaví položka CD LIST a potom názov aktuálneho disku CD, napríklad GLENN MILLER
▲ ▼	Stlačením zobrazíte ďalšie názvy. Po zobrazení posledného názvu sa znovu zobrazí prvý názov
CLEAR	Stlačením vymažete aktuálne zobrazený názov
CD	Stlačením obnovíte normálny režim ovládania zdroja

Ak sa čítacie zariadenia nachádzajú v polohe na disku CD, ktorému ste priradili názov alebo názov ktorého ste zmenili, pri zobrazení zoznamu sa objaví názov alebo číslo tohto disku. Ak je disk pod čítacím zariadením neznámy, na displeji sa objaví zoznam diskov CD. Potom stlačením tlačidiel ▲ alebo ▼ zobrazte názov alebo číslo.

Ak budete chcieť pomenovať disk alebo výber skladieb, a v systéme už je uložených 200 názvov, na displeji sa objaví položka CD LIST FULL. Ak teda budete chcieť pridať ďalší názov, musíte vymazať existujúci názov.

Z estetických i praktických dôvodov sa jednotlivé disky CD dajú vložiť a nastaviť tak, aby sa disk s textom a grafikou na potlačí vždy zastavil v požadovanej orientácii.

Systém BeoSound 9000 si uloženú orientáciu pre každý disk zapamätá. Jednotlivé disky CD sa vždy zastavia v určenej orientácii, a to bez ohľadu na to, koľkokrát tieto disky vložíte a vytiahnete*.

Vkladanie a ručné nastavenie diskov CD

Vložte disk CD a nastavte jeho orientáciu ručne. Posuňte čítacie zariadenia k tomuto disku a aktivujte funkciu na nastavenie orientácie disku. Potom vybranú orientáciu uložte.

Stlačte tlačidlo na priamu voľbu disku CD vedľa príslušného priečinka disku, ktorý chcete vytiahnuť...

SELECT Stlačením vyberte disk CD, ktorého orientáciu chcete nastaviť

SELECT Stlačením uložte orientáciu disku CD počas prehrávania

POSITION OK? Na displeji sa objaví položka POSITION OK?

OK Stlačením uložte orientáciu disku CD, ktorú ste nastavili po jeho vložení

Tento postup zopakujte pre všetky vložené disky CD...

Vymazanie nastavenia orientácie

Ak chcete nastavenie orientácie disku vymazať, presuňte čítacie zariadenie k príslušnej priehradke.

SELECT Stlačením vyberte požadovaný disk

SELECT Stlačením aktivujte funkciu na nastavenie orientácie

CLEAR Stlačením nastavenie orientácie vymažte

*POZNÁMKA! Niektoré disky CD neobsahujú informácie nutné na to, aby systém BeoSound 9000 dokázal uložiť informácie o orientácii. Preto sa môže stať, že systém BeoSound 9000 orientáciu, ktorú ste skôr uložili, nedodrží. Prehrávanie takého disku však bude možné.

Zobrazenie informácií o disku CD

Displej systému BeoSound 9000 zobrazuje tri druhy informácií o prehrávanom disku:

- názov*
- číslo disku CD a skladby
- číslo disku a uplynulý čas skladby

Ak chcete displej prepnúť, opakovane stlačte tlačidlo OK počas prehrávania disku.

Prepínanie displeja

Nastavený druh displeja pre prehrávač CD bude neustále aktívny a zmizne len dočasne, keď budete pomocou ovládacieho panela BeoSound 9000 vykonávať iné operácie. Na displeji sa po realizácii tejto operácie krátko objaví text súvisiaci s touto operáciou.

CD	Stlačením spustíte prehrávanie
OK	Opakovaným stlačením nastavte požadovaný druh informácií o disku

GLENN MILLER	
CD 3	2:35
CD 3	10

Na displeji sa zobrazí názov disku CD, číslo disku a číslo skladby na disku a číslo disku s uplynulým časom aktuálnej skladby v minútach a sekundách.

*POZNÁMKA! Aby sa názov disku CD mohol zobraziť na displeji, musíte ho najskôr zadať. Ďalšie informácie o pomenovaní diskov nájdete v kapitole *Pomenovania diskov CD*.

Pripojením ďalšieho zariadenia k systému BeoSound 9000 môžete počúvať externé zdroje cez reproduktory pripojené k systému BeoSound 9000.

Všetky riadiace operácie musia prebehnúť na pripojenom doplnkovom zariadení. Zdroj (CD alebo rádio) prehrávaný na systéme BeoSound 9000 cez zásuvku AUX sa dá nahráť na audiokazetu alebo iné dostupné médium. Funkcia nahrávania sa musí realizovať cez ovládacie prvky doplnkového zariadenia.

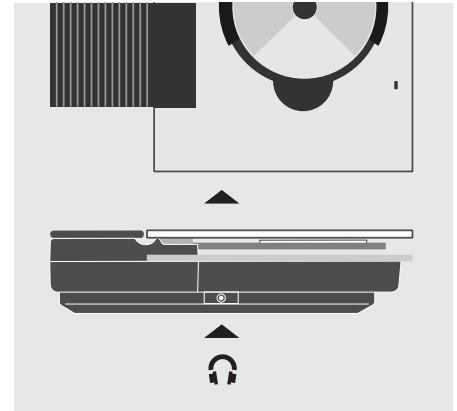
Počúvanie externých zdrojov

Funkcie nastavenia zvuku sú k dispozícii i pri prehrávaní externého zdroja cez systém BeoSound 9000. Viac informácií nájdete v kapitole *Úprava a uloženie nastavenia zvuku*.

A. AUX	Stlačením vyberte doplnkové zariadenia
VOL ^	Stlačením zvýšite hlasitosť
VOL v	Stlačením znížite hlasitosť
MUTE	Stlačením ihneď vypnete reproduktory. Opätovným stlačením zvuk znovu zapnete

*Doplnkové zariadenia je nutné pripojiť k zásuvke AUX na zadnej strane systému BeoSound 9000. Digitálny signál zo systému BeoSound 9000 môžete nahráť pomocou digitálneho audiorekordéra pripojeného k zásuvke digitálneho výstupu. Viac informácií nájdete v kapitole *Pripojenie káblov*.*

Ak nahrávate zo systému BeoSound 9000 na audiokazetu, počúvanie iného zdroja (CD alebo rádio) než nahrávaného nie je možné. Ak pri nahrávaní zmeníte zdroj, na audiokazetu sa nahrá prepnutý zdroj.



Pripojte slúchadlá k zásuvke v dolnej časti na strane skrine systému BeoSound 9000.

Použitie rádia

Ak chcete použiť funkciu rádia, najskôr naladíte rozhlasové stanice, ktoré chcete uložiť, a potom ich uložte pod vlastnými programovými číslami.

Programové číslo rozhlasovej stanice sa dá kedykoľvek zmeniť (bez nutnosti opakovať ladenie).

Môžete naladiť až 60 rozhlasových staníc. V prípade potreby im môžete priradiť vlastný krátky názov. Viac informácií nájdete v kapitole *Pomenovania rozhlasových staníc*.

Prednastavenie rozhlasových staníc

Pri automatickom ladení rozhlasových staníc máte istotu, že sa naladia všetky dostupné stanice. Po naladení rozhlasovej stanice sa dá v prípade nekvalitného príjmu urobiť doladenie.

RADIO	Stlačením tlačidla zapnete rádio
TUNE	Stlačením aktivujete funkciu ladenia
AM/FM	Stlačením vyberiete položku AM alebo FM. Ide o cyklický prepínač, preto na displeji skontrolujte, akú položku ste vybrali
▲ ▼	Stlačením sa spustí hľadanie rozhlasovej stanice dopredu či späť v rámci kmitočtového pásma
OK	Stlačením potvrdíte nájdenú stanicu
P. NO.	Stlačením zmeníte zobrazené číslo programu
▲ ▼	Stlačením vyberte číslo programu – nahor alebo nadol
OK STORED	Stlačením uložte novú rozhlasovú stanicu. Na displeji sa objaví položka STORED

Vymazanie predvolieb

Ak chcete vymazať predvolenú stanicu, použite na to funkciu CLEAR.

RADIO	Stlačením tlačidla zapnete rádio
▲ ▼	Stlačením vyhľadáte číslo programu
CLEAR	Stlačením vymažete program
OK	Stlačením potvrdíte vymazanie rozhlasovej stanice
CLEARED	Na displeji sa objaví položka CLEARED

Ak je nutné stanicu doladiť alebo chcete prepínať medzi stereofónnym a monofónnym zvukom rádiovej stanice, pozrite kapitolu „Optimalizácia zvuku rádia“.

Ak rádiová stanica nie je dostatočne naladená, pravdepodobne sa musí doladiť.

Podľa potreby môžete prepínať medzi monofónnym a stereofónnym príjmom.

Jemné ladenie rozhlasových staníc

Funkcia doladovania umožňuje jemné posúvanie v rámci kmitočtového pásma a doladenie stanice, ktorá je na štandardnom kmitočte rušená.

RADIO	Stlačením zapnete rozhlasovú stanicu, ktorú chcete doladiť
RADIO 11	Zobrazí sa číslo ostatný raz počúvanej rozhlasovej stanice, napríklad 11
TUNE	Stlačením zobrazíte na displeji kmitočet, napríklad 88.4
TUNE	Stlačením získate prístup k funkcii doladenia
FINE 88.4	Displej bude indikovať, že stanicu je možné doladiť
▲ ▼	Stlačením doladíte stanicu smerom nahor alebo nadol v rámci kmitočtového pásma
OK	Stlačením doladenú stanicu potvrdíte
OK	Opätovným stlačením uložíte stanicu a programové číslo

Po doladení stanice môžete pred uložením vybrať iné programové číslo. Viac informácií nájdete v kapitole „Prednastavenie rozhlasových staníc“.

Monofónny a stereofónny príjem

Systém BeoSound 9000 automaticky prepína medzi monofónnym a stereofónnym príjmom, ak signál nie je pre stereofónny zvuk dostatočne kvalitný. Túto automatickú funkciu môžete potlačiť a vybrať monofónny príjem ručne.

RADIO	Stlačením zapnete požadovanú rozhlasovú stanicu
TUNE	Stlačením vyberte funkciu ladenia a opakovaným stlačením nastavte monofónny či stereofónny príjem
STEREO? MONO?	Na displeji sa zobrazia voľby...
▲ ▼	Stlačením vyberte monofónny alebo stereofónny príjem
OK	Stlačením uložíte nové nastavenie pre toto programové číslo

Prednastavenie rozhlasových staníc

Všetky uložené rozhlasové stanice je možné pomenovať. Voľba názvu záleží úplne od vás.

Ak pri pomenovaní rozhlasovej stanice urobíte chybu alebo zmeníte názor, opäť stlačte tlačidlo NAMING a začnite znovu.

Ak chcete zadaný názov vymazať, stlačte namiesto tlačidla OK tlačidlo CLEAR. Zadaný názov sa vymaže.

Pomenovanie rozhlasových staníc

Pomenovanie rozhlasových staníc zjednodušuje orientáciu. Stanice si lepšie zapamätáte podľa názvu než podľa príslušného čísla. Pri počúvaní rozhlasovej stanice sa na displeji objaví jej názov*. Názov zadajte a potom uložte. Zadaný názov sa potom zobrazí na displeji vždy, keď túto stanicu zvolíte.

RADIO	Stlačením zapnete rozhlasovú stanicu, ktorú chcete pomenovať	NAMING	Stlačením funkciu pomenovania aktivujete
NAMING	Stlačením aktivujete funkciu pomenovania. Poloha prvého z dvanástich znakov bude blikať. Teraz začnite zadávať názov	CLEAR	Stlačením vymažete názov
	Stlačením je možné prepínať jednotlivé znaky		
	Stlačením sa objavia už zobrazené znaky		
OK	Stlačením sa posuniete na polohu ďalšieho znaku		
OK	Stlačením uložíte názov rozhlasovej stanice		
NAMING OK	Na displeji sa objaví položka NAMING OK		
RADIO	Stlačením názov uložíte a ukončíte funkciu pomenovania		

Stlačením tlačidla RADIO v ktoromkoľvek okamihu prebehne uloženie a ukončí sa funkcia pomenovania...

*POZNÁMKA! Názov sa dá preniesť, len ak je systém BeoSound 9000 vybavený funkciou RDS. Funkcia RDS nie je štandardnou súčasťou všetkých systémov BeoSound 9000, bude však dostupná ako doplnok.

Po naladení požadovaných rozhlasových staníc (podľa pokynov na predchádzajúcich stranách) je všetko pripravené na ich počúvanie.

Počúvanie rádia

Po zapnutí rádia sa automaticky aktivuje ostatný raz počúvaná stanica. Na displeji sa zobrazí údaj o prehrávanej stanici. Ak ste rozhlasovú stanicu pomenovali, na displeji sa zobrazí jej názov.

RADIO

Stlačením tlačidla zapnete rádio



Stlačením prechádzajte naladené rozhlasové stanice



Stlačením aktivujete pohotovostný režim

Prepínanie displeja

Prostredníctvom displeja môžete zistiť štyri druhy informácií o počúvanej rozhlasovej stanici: Názov stanice alebo dátumu RDS*, číslo stanice a rádiový kmitočet. Informácie vybrané na zobrazenie sa budú na displeji systému BeoSound 9000 zobrazovať, kým nevyberiete iný druh informácií (pozrite obrázok nižšie).

RADIO

Stlačením tlačidla zapnete rádio

OK

Opakovaným stlačením zmeňte indikáciu rozhlasovej stanice, aby sa zobrazil nasledujúci druh informácií...

CLASSIC

Názov stanice

RADIO 5

Programové číslo

P5 FM 89.9

Rádiový kmitočet

Úprava a uloženie nastavenia zvuku

Všetky úrovně nastavenia zvuku majú neutrálné (východiskové) hodnoty. Tieto hodnoty však sa dajú zmeniť a uložiť.

Úrovně výšok a hĺbok sa dajú znížiť alebo zvýšiť. Tiež môžete zmeniť vyváženie, t.j. hlasitosť jednotlivých reproduktorov podľa polohy poslucháča.

Systém BeoSound 9000 je tiež vybavený funkciou zosilnenia, ktorú môžete podľa potreby zapnúť či vypnúť. Funkcia zosilnenia zvyšuje dynamiku hudby. Táto funkcia slúži na kompenzáciu nedostatočnej citlivosti ľudského ucha na vysoké a nízke frekvencie pri počúvaní hudby s nízkou hlasitosťou.

Východiskové úrovně nastavenia zvuku môžete kedykoľvek obnoviť. Ak si uloženie úprav nastavenia rozmyslíte, stlačte tlačidlo zdroja na ovládacom paneli systému BeoSound 9000.

Uložené nastavenie zvuku bude aktívne po každom zapnutí systému BeoSound 9000.

Nastavenie zvuku

Ak budete chcieť nastavenie zvuku zmeniť, aktivujte ponuku na úpravu požadovanej funkcie, upravte jej nastavenie a uložte ho.

TREBLE	Stlačením aktivujte nastavenie na úpravu výšok
BASS	Stlačením aktivujte nastavenie na úpravu hĺbok
BALANCE	Stlačením aktivujte nastavenie na úpravu vyváženia
▲ ▼	Stlačením tlačidiel zvýšite alebo znížite úrovně výšok alebo hĺbok alebo upravíte vyváženie medzi ľavými a pravými reproduktormi
LOUDNESS	Stlačením zobrazíte stav funkcie nastavenia zosilnenia – LOUDNESS ON alebo LOUDNESS OFF. Nastavenie zmeníte opätovným stlačením tlačidla LOUDNESS
OK	Stlačením potvrdíte všetky úrovně nastavenia zvuku. Na displeji sa objaví položka SOUND OK?
OK	Stlačením uložíte všetky úrovně nastavenia zvuku
RESET	Stlačením obnovte skôr uložené nastavenie úrovni zvuku

Ak ste úpravy nastavenia zvuku neuložili...

VOLUME	42
TREBLE	0
BASS	-1
BALANCE	><
LOUDNESS	ON
SOUND OK?	

Prvé štyri displeje ukazujú úrovně, na ktoré sa rôzne parametre zvuku dajú nastaviť. Hlasitosť sa dá upraviť po dvoch jednotkách v rozsahu 00 až 72. Výšky a hĺbky je možné upraviť v rámci rozsahu -4 až +4 a vyváženie (tu neutrálné) sa dá upraviť v rozsahu 8 jednotiek na každu stranu. Piaty príklad ukazuje displej s nastavením funkcie zosilnenia. Pri aktivácii sa zobrazuje ON a pri deaktivácii sa zobrazuje OFF. Položka SOUND OK? predstavuje výzvu na uloženie aktuálneho nastavenia zvuku.

POZNÁMKA! Ak systém BeoSound 9000 používate v úplne integrovanej zostave (pozrite kapitolu Používanie systému BeoSound 9000 s videosystémom), zvuk je nutné nastaviť podľa pokynov v dokumentácii dodaných s videosystémom. Na displeji systému BeoSound 9000 sa objaví položka TV OPERATED.

Prehrávač CD systému BeoSound 9000 CD sa dá ovládať diaľkovým ovládačom Beo4.

Dialkovým ovládačom Beo4 je možné ovládať všetky hlavné funkcie systému BeoSound 9000, napríklad rádio, prehrávač CD, prepínanie rozhlasových staníc, skladieb alebo diskov CD. Tiež sa ním dá upraviť nastavenie zvuku, pozastaviť prehrávanie a prepnúť systém do pohotovostného režimu.

Dialkový ovládač Beo4 umožňuje vytvoriť výber skladieb na diskoch a výber diskov na prehrávanie. Dá sa ním ovládať funkcia rýchleho vyhľadávania dopredu a dozadu v rámci disku CD, aktivovať náhodné prehrávanie, upraviť poradie skladieb na prehrávanie a tiež sa dá použiť na voľbu doplnkového zariadenia.



RADIO	Stlačením tlačidla zapnete rádio
CD	Stlačením tlačidla zapnete prehrávač CD
▲ ▼	Slúži na prechádzanie rozhlasových staníc alebo skladieb na disku CD. Stlačením tlačidla ▲ (keď je na displeji položka RANDOM) aktivujete funkciu náhodného prehrávania. Stlačením tlačidla ▼ funkciu vypnete (keď je jej názov na displeji)
0 – 9	Číselnými tlačidlami zadajte číslo rozhlasovej stanice alebo disku CD. Ak chcete vybrať skladbu, opakovaným stlačením tlačidla LIST zobrazte na displeji položku TRACK*. Potom číselnými tlačidlami zadajte číslo skladby
◀ ▶	Stlačením tlačidla prejdete na predchádzajúci alebo nasledujúci disk CD
STOP	Stlačením pozastavíte prehrávanie
GO	Stlačením obnovíte prehrávanie. Tlačidlo GO má rovnakú funkciu ako tlačidlo OK na ovládacom paneli systému BeoSound 9000
LIST	Stlačením zobrazíte špeciálne tlačidlá alebo funkcie*, napr. RANDOM
RANDOM	
GO	Stlačením aktivujete zdroj alebo funkciu na displeji ovládača Beo4
^ v	Ak chcete vypnúť reproduktory (alebo ich znovu zapnúť), stlačte prostredné tlačidlo
•	Prepnite systém BeoSound 9000 do pohotovostného režimu

*POZNÁMKA! Aby sa na diaľkovom ovládači Beo4 mohli zobraziť príslušné špeciálne tlačidlá, je najskôr nutné pridať ich do zoznamu funkciou diaľkového ovládača. Informácie o pridávaní špeciálnych tlačidiel nájdete v používateľskej príručke k diaľkovému ovládaču Beo4.

Ak chcete systém BeoSound 9000 použiť spoločne s videosystémom Bang & Olufsen, prepojte zariadenia káblom Master Link. Táto konfigurácia sa nazýva integrovaná zostava AV (audio/video).

Ak sa rozhodnete prepojiť produkty Bang & Olufsen, budete môcť prenášať signál zdrojom po celom dome.

Máte k dispozícii rad rôznych kombinácií. Viac informácií získate od predajcu produktov Bang & Olufsen.

Pri vytváraní integrovanej zostavy je nutné naprogramovať doplnky. Ak je systém BeoSound 9000 pripojený len k reproduktorm, táto činnosť nie je nutná.

Použitie systému BeoSound 9000 s videosystémom tiež vyžaduje použitie diaľkového ovládača Beo4. Pozrite kapitolu *Diaľkový ovladač Beo4* alebo používateľskú príručku k diaľkovému ovládaču Beo4.

Úplne integrovaná zostava

Ak sa systém BeoSound 9000 používa v úplne integrovanej zostave, reproduktory sa pripájajú k videosystému. Videosystém prevezme niektoré z funkcií popísaných v tejto príručke. Okrem toho všetky operácie diaľkového ovládača (audio a video) musia byť smerované cez videosystém. Viac informácií nájdete v príručke dodanej s videosystémom.

Prehrávanie zdroja v systéme AV...

CD	Na diaľkovom ovládači
RADIO	Beo4 stlačte tlačidlo
TV	zdroja, napríklad CD, RADIO, TV, atď

Počúvanie rádia a sledovanie televízneho programu – môžete sledovať televízny program a súčasne počúvať rozhlasovú stanicu...

TV	Stlačením zapnete televízny prijímač
-----------	--------------------------------------

LIST	Opakovaným stlačením
AV	zobrazte na displeji ovládača Beo4 položku AV*

RADIO	Stlačením zapnete rádio a spustíte súčasný prenos dvoch signálov
--------------	--

Úplne integrovaná zostava AV

V integrovanej zostave AV sa dvojice aktívnych reproduktorov pripoja k systému BeoSound 9000. V reproduktorech jednotlivých systémov môžete počúvať ľubovoľný zdroj. Systém BeoSound 9000 a videosystém nemusia byť umiestnené v rovnakej miestnosti.

Prehrávanie signálu televíznej stanice, videa a satelitnej stanice cez reproduktory BeoSound...

LIST	Opakovaným stlačením
AV	zobrazte na displeji ovládača Beo4 položku AV*

TV	Stlačením aktivujete zvuk
V TAPE	televízora, videa alebo
SAT	satelitnej alebo rozhlasovej stanice

Prehrávanie rádia alebo disku CD cez reproduktory televízneho prijímača...

LIST	Opakovaným stlačením
AV	zobrazte na displeji ovládača Beo4 položku AV*

RADIO	Stlačením aktivujete zvuk rádia...
--------------	------------------------------------

CD	...alebo stlačením aktivujete zvuk prehrávaného disku CD
-----------	--

*POZNÁMKA! Aby sa na diaľkovom ovládači Beo4 mohla zobraziť položka AV, je najskôr nutné pridať ju do zoznamu funkcií. Informácie o pridávaní funkcií do zoznamu nájdete v používateľskej príručke k diaľkovému ovládaču Beo4.

Programovanie pre doplnky

Aby bolo možné použiť systém BeoSound 9000 v rámci zostavy AV, musí sa nastaviť pre funkcie pripojených zariadení. To znamená, že systém BeoSound 9000 musí byť pre príslušné doplnkové zariadenia naprogramovaný.

Systém BeoSound 9000 disponuje piatimi nastaveniami doplnkov:

Option 0. Používa sa pre zostavy AV v jednej miestnosti. Táto možnosť je vybraná automaticky, ak k systému BeoSound 9000 nie sú priamo pripojené žiadne reproduktory ani slúchadlá.

Option 1 (východiskové nastavenie). Používa sa, keď systém BeoSound 9000 používate samostatne alebo keď je systém pripojený k aktívnym reproduktorom v rámci integrovanej zostavy AV.

Option 2. Používa sa, keď je systém BeoSound 9000 nainštalovaný v jednej miestnosti a pripojený k videosystému v inej miestnosti.

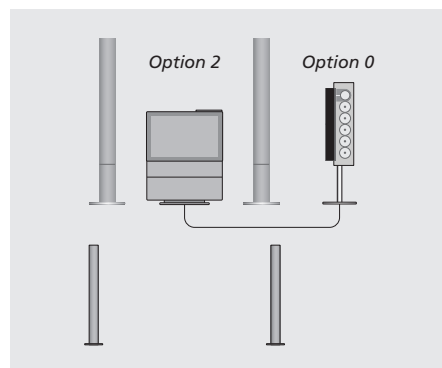
Option 5. používa sa, keď je systém BeoSound 9000 nainštalovaný v pripojenej miestnosti, v ktorej je tiež televízny prijímač Bang & Olufsen.

Option 6. Používa sa, keď je systém BeoSound 9000 nainštalovaný v pripojenej miestnosti bez televízora Bang & Olufsen.

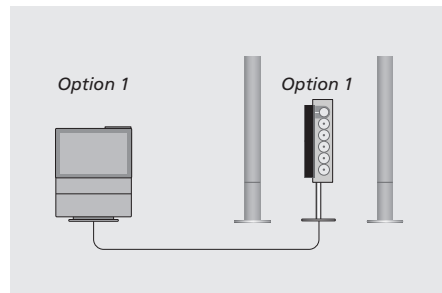
Prepnite celý systém Bang & Olufsen do pohotovostného režimu a potom postupujte nasledujúcim spôsobom (pomocou diaľkového ovládača Beo4):



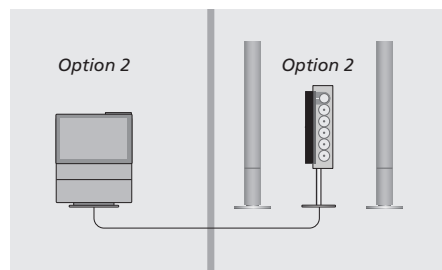
- > Pridržte tlačidlo - a súčasne stlačte tlačidlo LIST.
- > Len čo sa na displeji ovládača Beo4 zobrazí položka OPTION?, stlačte tlačidlo GO.
- > Stlačením tlačidla LIST zobrazíte položku A.OPT a potom zadajte príslušné číslo (0, 1, 2, 5 alebo 6).



V úplne integrovanej zostave sa systém BeoSound 9000 používa len ako zdroj zvuku. Zvuk je reprodukován cez reproduktory v televízore BeoVision alebo (ako je znázornené tu) cez aktívne reproduktory pripojené k televízoru.



V rámci integrovanej zostavy AV nainštalovanej do jednej miestnosti je dvojica aktívnych reproduktorov pripojená k systému BeoSound 9000.



V rámci integrovanej zostavy AV nainštalovanej do dvoch miestností je systém BeoSound 9000 nastavený pre aktívne reproduktory v jednej miestnosti a videosystém je umiestnený v inej miestnosti.

Za bežnú údržbu systému BeoSound 9000, napr. čistenie, zodpovedá používateľ. Najlepšie výsledky dosiahnete, ak budete postupovať podľa pokynov.

Žiadnu z častí systému BeoSound 9000 nečistite alkoholom ani inými rozpúšťadlami.

Povrchy

Pred čistením systému BeoSound 9000 odporúčame otvoriť sklenené dvierka a potom vypnúť napájanie. Dodržaním tohto postupu budú všetky povrchy jednoducho dostupné.

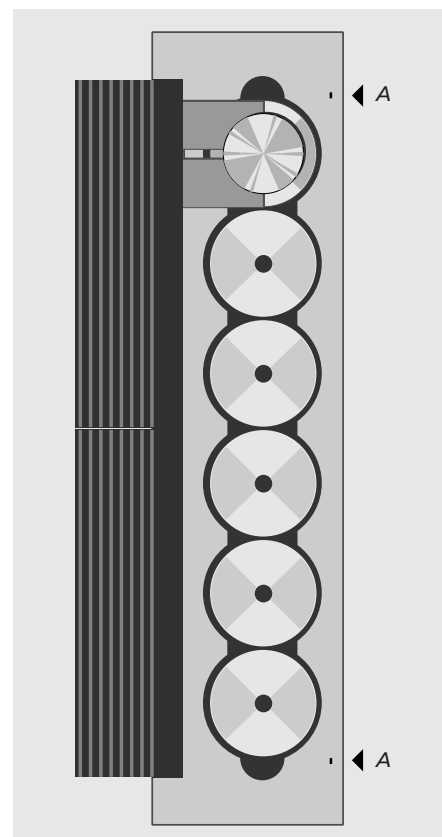
Prach z povrchov systému BeoSound 9000 utierajte jemnou suchou látkou. Na čistenie povrchov odporúčame použiť jemný čistiaci prostriedok na obloky.

Mechanizmus CD

Obvod riadiaci posun čítacieho zariadenia diskov je vybavený bezpečnostnou funkciou, ktorá zabraňuje tomu, aby čítacie zariadenie, ktoré sa pohybuje rýchlo, prudko nenarazilo napríklad do vašej ruky. Tento obvod je závislý od svetla a odrazu svetla. Funguje cez optoelektronické zariadenie zabudované do dvoch malých kolíkov (A). Ak otvoríte sklenené dvierka alebo ak akýkoľvek objekt preruší svetelný obvod, čítacie zariadenie sa spomalí a zastaví.

Časom sa môže nahromadiť prach, ktorý zníži intenzitu svetla vyžarovaného optoelektronickými zariadeniami. Prachové častice na vnútornej strane sklenených dvierok môžu tiež spôsobiť odrazy, ktoré môžu byť bezpečnostnou funkciou interpretované nesprávnym spôsobom.

Aby nezlyhal bezpečnostný obvod, odporúčame pravidelne utierať prach na dvoch kolíkoch (A). Pri čistení povrchov systému BeoSound 9000 nezabudnite vyčistiť i vnútorný povrch sklenených dvierok.



POZNÁMKA! Zaobchádzajte opatrne so sklenenými dvierkami. Ak sa dvierka nalomia, prasknú alebo iným spôsobom poškodia, musia sa okamžite vymeniť, v opačnom prípade by mohli spôsobiť vážne zranenie. Ak sa sklenené dvierka musia vymeniť, kontaktujte predaju produktov Bang & Olufsen.

CLEANING RE NG REQUIRED

Ak sa na optoelektronických zariadeniach nahromadí prach, čítacie zariadenia diskov sa spomalia a na displeji systému BeoSound 9000 sa zobrazí položka CLEANING REQUIRED.

Po zobrazení tejto položky musíte postupovať nasledujúcim spôsobom:

- > Vypnite systém BeoSound 9000.
- > Utrite prach z dvoch kolíkov (A).
- > Očistite vnútorný povrch sklenených dvierok.
- > Zapnite systém BeoSound 9000.

Zaobchádzanie s diskami CD

DÔLEŽITÉ! Ak sa pri prehrávaní určitých diskov CD vyskytnú problémy, skontrolujte, či na disku nie sú škrabance, odtlačky, prach, nečistoty atď. Ak disky necháte v systéme BeoSound 9000 dlhší čas, môže sa na nich nahromadiť prach.

Ak na povrchu disku nie sú žiadne zjavné chyby, obráťte sa na predajcu produktov Bang & Olufsen. Nikdy sa nepokúšajte čistiť optiku mechanizmu CD – túto činnosť **musí** vykonať kvalifikovaný technik!

Neodporúčame v systéme BeoSound 9000 používať špeciálne čistiace disky!

System ochrany kódom PIN

System BeoSound 9000 sa dá zabezpečiť pomocou štvormiestneho číselného kódu PIN (Personal Identification Number – osobné identifikačné číslo). Ak bude systém BeoSound 9000 odpojený od zdroja napájania dlhšie než 30 minút, prístup k systému BeoSound 9000 budú mať len tí používatelia, ktorí poznajú príslušný kód PIN.

Ak požadovaný kód PIN nezadáte, systém BeoSound 9000 sa za 3 minúty prepne do pohotovostného režimu.

Ak chcete systém ochrany kódom PIN aktivovať, zmeňte kód alebo ho vymažte; systém BeoSound 9000 musí byť v pohotovostnom režime.

Ak kód stratíte či zabudnete, požiadajte predajcu produktov Bang & Olufsen o hlavný kód, ktorý umožní prístup k systému BeoSound 9000 tak, že odstráni váš kód PIN.

Aktivácia systému ochrany kódom PIN

Kód PIN sa dá nastaviť, ak je systém BeoSound 9000 v pohotovostnom režime.

▼ ▼ PAUSE NEW PIN	Funkciu ochrany kódom PIN aktivujte tak, že dvakrát stlačíte tlačidlo a potom tlačidlo PAUSE. Na displeji sa na 1,5 sekundy zobrazí položka NEW PIN...
PIN _ _ _ _	...potom zadajte kód PIN
▲ ▼	Stlačením vyberte číslicu*
OK	Stlačením číslicu potvrdíte
<i>Miesto číslice sa zobrazí symbol * a bude blikať ďalší podčiariť. Pri zadávaní ďalších troch číslic postupujte podľa rovnakých pokynov.</i>	
Ak chcete zadané číslice zmeniť...	
RESET	Stlačením začnete zadávať číslice od začiatku
Keď bol zadaný kód PIN...	
OK	Stlačením potvrdíte kód PIN. Na displeji sa na 1,5 sekundy zobrazí položka CONFIRM...
CONFIRM	
PIN _ _ _ _	...potom zadajte kód PIN znovu
OK	Stlačením potvrdíte kód PIN
STORED	Na displeji sa zobrazí informácia o tom, že nastavenie bolo uložené

Ak druhýkrát zadáte nesprávny kód, musíte s nastavením kódu PIN začať od začiatku.

Zmena alebo odstránenie kódu PIN

Keď je funkcia ochrany kódom PIN aktívna, môžete kód PIN zmeniť.

▼ ▼ PAUSE	Funkciu ochrany kódom PIN aktivujte tak, že dvakrát stlačíte tlačidlo a potom tlačidlo PAUSE
PIN _ _ _ _ NEW PIN?	Zadajte aktuálny kód PIN. Na displeji sa zobrazí položka NEW PIN?
▲ ▼	Stlačením vyberte položku NEW PIN? alebo PIN OFF?
NEW PIN? PIN OFF?	
Ak chcete kód PIN zmeniť, vyberte položku NEW PIN?	
PIN _ _ _ _	Zadajte nový kód PIN
OK CONFIRM	Stlačením nový kód PIN potvrdíte. Na displeji sa na 1,5 sekundy zobrazí položka CONFIRM...
PIN _ _ _ _	...potom zadajte nový kód PIN znovu
OK	Stlačením nový kód PIN potvrdíte
STORED	Na displeji sa zobrazí informácia o tom, že bol uložený nový kód PIN
Ak chcete kód PIN odstrániť, vyberte položku PIN OFF?...	
DELETED	Funkcia ochrany kódom PIN nie je aktívna a na displeji sa na 3 sekundy zobrazí položka DELETED

Z bezpečnostných dôvodov je možné zmeniť alebo overiť kód PIN len päťkrát v rámci 3 hodín. Ak päťkrát zadáte nesprávny kód, systém BeoSound 9000 sa prepne do pohotovostného režimu. Ďalšie pokusy o aktiváciu, a tým zrušenie pohotovostného režimu, bude možné uskutočniť až po uplynutí 3 hodín.

*POZNÁMKA! Číslica sa dá tiež zadať číselnými tlačidlami 0 – 9 na diaľkovom ovládači Beo4.

Použitie kódu PIN

Ak naprogramujete kód PIN a systém BeoSound 9000 bude odpojený od napájania dlhšie než 30 minút, po opätovnom zapnutí systému BeoSound 9000 musíte zadať kód PIN.

PIN _ _ _ _	Zadajte kód PIN
▲ ▼	Stlačením vyberte číslicu
OK	Stlačením číslicu potvrdte
RADIO 1	Po zadaní kódu PIN sa obnoví displej pre príslušný zdroj, napríklad RADIO 1

Ak zadáte nesprávny kód PIN, na displeji sa zobrazí položka ERROR. Zadajte kód znovu. Po piatom neúspešnom pokuse sa systém BeoSound 9000 prepne do pohotovostného režimu. Ďalší pokus o aktiváciu, a tým zrušenie pohotovostného režimu, bude možné uskutočniť až po uplynutí 3 hodín.

Čo robiť, ak zabudnete kód PIN

Ak kód PIN zabudnete, od predajcu produktov Bang & Olufsen môžete získať päťmiestny hlavný kód, ktorý systém odblokuje.

<i>Len čo získate hlavný kód...</i>	
PIN _ _ _ _	Keď je displej pripravený na zadanie kódu PIN...
▼	Stlačte a podržte tlačidlo ▼ dlhšie než 3 sekundy. Displej sa zmení na zadanie piatich číslic
PIN _ _ _ _ _	Zadajte hlavný kód
▲ ▼	Stlačením vyberte číslicu
OK	Stlačením číslicu potvrdte
DELETED	Na displeji sa zobrazí informácia o tom, že bol zámok kódu PIN odblokovaný

Po zadaní hlavného kódu sa dá systém BeoSound 9000 používať bez nutnosti zadávať ho znovu.

Informácie pre používateľov...

Pri navrhovaní a vývoji produktov Bang & Olufsen venujeme vážnu pozornosť potrebám používateľov a snažíme sa produkty vyrábať tak, aby boli jednoducho a pohodlne ovládateľné.

Dúfame preto, že si nájdete čas a napíšete nám o svojich skúsenostiach so zakúpeným produktom Bang & Olufsen. Všetky pozitívne aj negatívne skúsenosti, ktoré pokladáte za dôležité, nám môžu pomôcť v úsilí o vylepšenie našich produktov.

Ďakujeme.

Píšte na adresu: Bang & Olufsen a/s
Consumer Service dept.
7210 Peter Bangs Vej 15
DK-7600 Struer

alebo faxujte: Bang & Olufsen
Consumer Service
+45 97 85 39 11 (fax.)

Alebo pošlite e-mail na adresu:
beoinfo1@bang-olufsen.dk

Navštívte naše webové stránky na adrese...
www.bang-olufsen.com

POZNÁMKA: Toto zariadenie bolo skontrolované a zodpovedá obmedzeniam triedy B pre digitálne zariadenia podľa časti 15 predpisov FCC. Uvedené obmedzenia boli navrhnuté, aby primeraným spôsobom chránili proti škodlivým interferenciám inštalácie v bytových oblastiach.

Toto zariadenie produkuje, využíva a môže vyžarovať vysokofrekvenčnú energiu a, ak nie je nainštalované a používané v súlade s pokynmi, môže spôsobovať škodlivé interferencie rádiodokomunikačným systémom.

Nie je však možné zaručiť, že sa v príslušnej inštalácii rušenie nevyskytne. Ak toto zariadenie spôsobuje škodlivú interferenciu s príjmom rozhlasu či televízie, ktorú je možné overiť vypnutím a zapnutím zariadenia, odporúčame používateľovi, aby sa pokúsil interferenciu napraviť jedným alebo niekoľkými opatreniami:

- Presmerujte alebo premiestnite prijímaciu anténu.
- Zvýšte vzdialenosť medzi zariadením a prijímačom.
- Zapojte zariadenie do elektrickej zásuvky iného okruhu, než je ten, ku ktorému je pripojený prijímač.
- Obráťte sa na predajcu alebo skúseného rádiodokomunikačného technika.

Toto digitálne zariadenie triedy B spĺňa všetky požiadavky kanadských predpisov týkajúcich sa zariadenia, ktoré spôsobujú rušenie.



Tento produkt vyhovuje podmienkam stanoveným smernicami EEU č. 89/336 a 73/23.

**CLASS 1
LASER PRODUCT**

Čierny a žltý štítok na prehrávači CD upozorňuje na to, že zariadenie obsahuje laserový systém a je klasifikované ako laserový produkt triedy 1. Ak sa v súvislosti s prehrávačom CD vyskytnú problémy, obráťte sa na predajcu produktov Bang & Olufsen. Zariadenia smie otvárať výhradne kvalifikovaný technik.



VÝSTRAHY: Použitie iných ovládacích prvkov, nastavení alebo postupov, než aké sú popísané v tejto príručke, môže osoby vystaviť nebezpečnému žiareniu.

